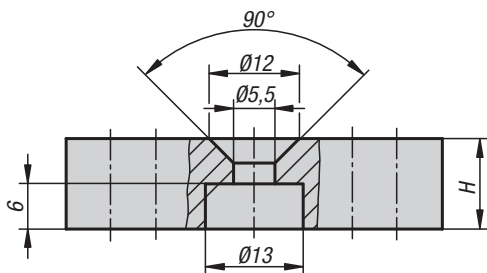


K1210

Bloques adaptadores

aluminio

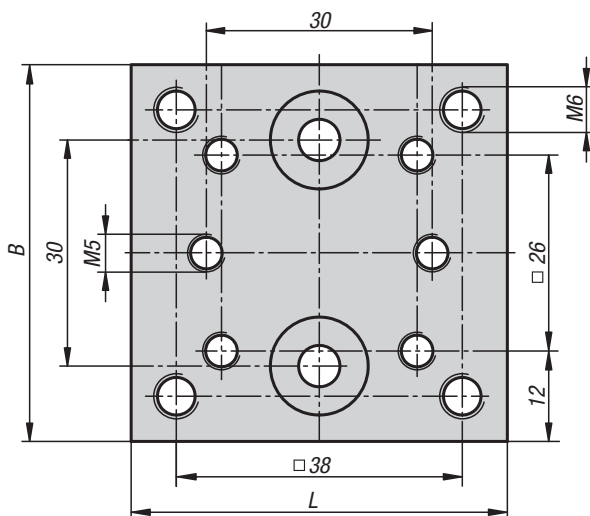


Material:
Aluminio.

Versión:
Colores naturales anodizados.

Ejemplo de pedido:
K1210.5050

Indicación:
Como elevación se utiliza un bloque adaptador. Este se utiliza en combinación con placas del adaptador K1211. En el suministro se incluyen tornillos de fijación y tuercas para el montaje del bloque adaptador.



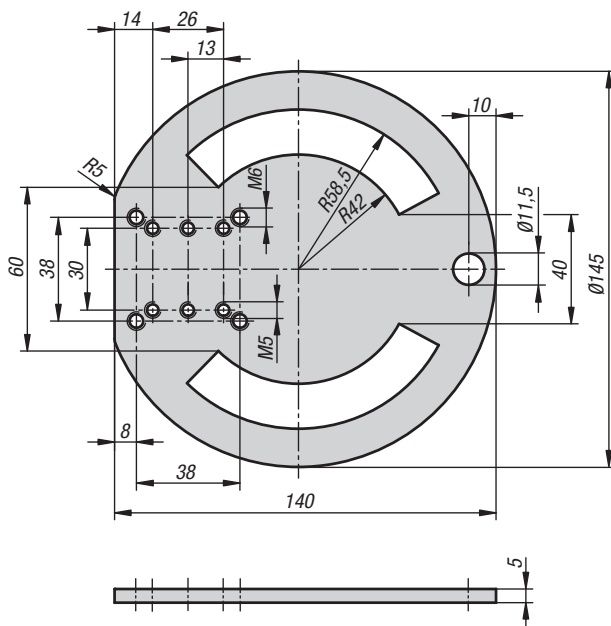
KIPP Bloque adaptador, aluminio

Referencia	B	H	L
K1210.5050	50	12	50

K1211

Placa del adaptador

redonda

**Material:**

Acero.

Versión:

Cincado y cromado.

Ejemplo de pedido:

K1211.145

Indicación:

Las placas del adaptador pueden utilizarse en combinación con dispositivos de sujeción rápida. Permiten un posicionamiento flexible de los dispositivos de sujeción rápida fijados. Las placas del adaptador se tensan con módulos de sujeción excéntricos en la mesa de máquinas.

Accesorios:

Módulo de sujeción excéntrico K0754

Dispositivo de sujeción rápida K...



KIPP Placa del adaptador redonda

Referencia	Descripción
K1211.145	Placa del adaptador



